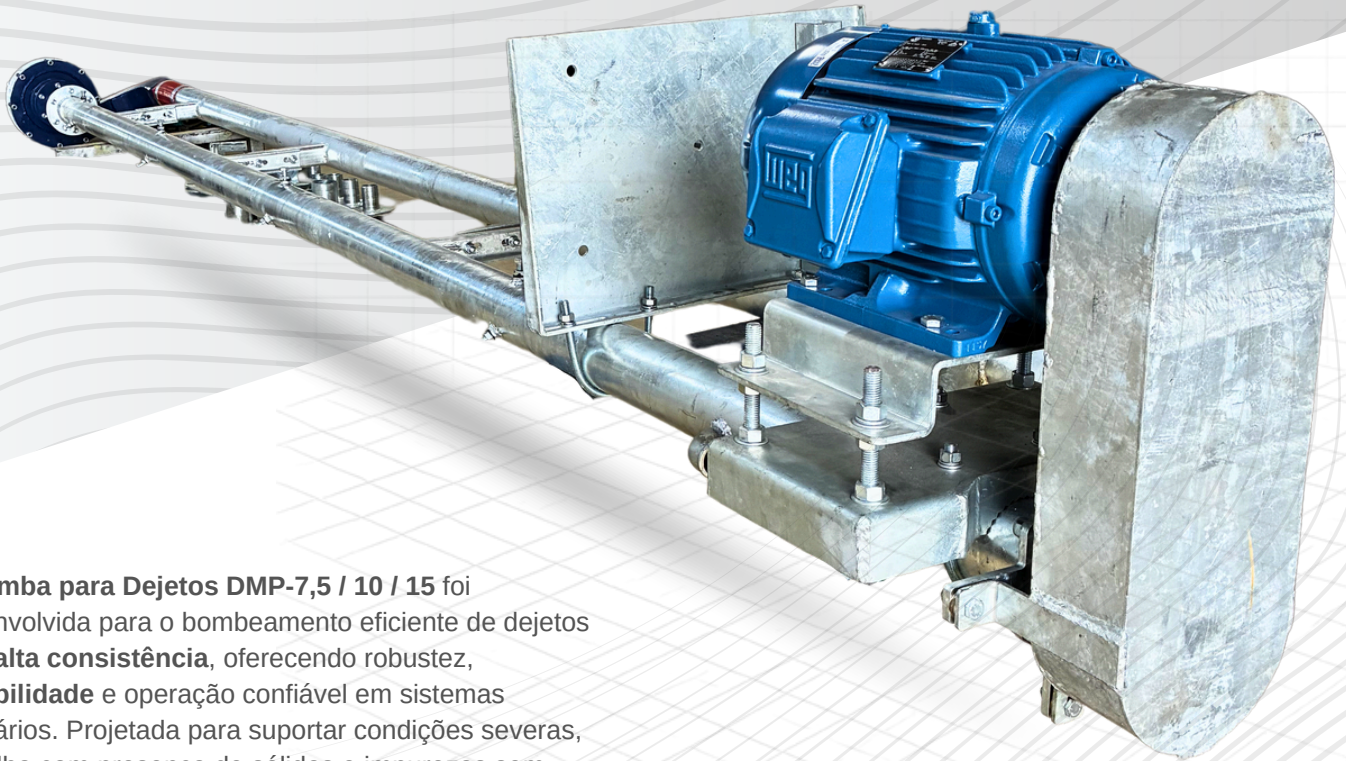




BOMBA PARA DEJETOS

DMP-7,5/10/15



A Bomba para Dejetos DMP-7,5 / 10 / 15 foi desenvolvida para o bombeamento eficiente de dejetos com **alta consistência**, oferecendo robustez, **durabilidade** e operação confiável em sistemas pecuários. Projetada para suportar condições severas, trabalha com presença de sólidos e impurezas sem comprometer o desempenho, sendo **ideal para uso contínuo em confinamentos, free stall e fazendas leiteiras**.

Descritivo Técnico

Sistema	Bombeamento de dejetos
Motor	IP55 K11 - Regime S1
Frequência	60 Hz
Rotação	Mín. 1770 RPM
Estrutura	Galvanizada a fogo
Estrutura	Galvanizada a fogo
Aplicação	Manejo e transporte de dejetos pecuários



Mais estabilidade

Eixo mancalizado em 6 pontos para funcionamento suave e maior vida útil.



Alta resistência a impurezas

Projetada para bombear dejetos com sólidos sem perder desempenho.



Proteção e durabilidade

Vedação eficiente e estrutura galvanizada para uso contínuo em ambientes severos.